

# HC35W45R2

5M 紅外線電動變焦半球網路攝影機



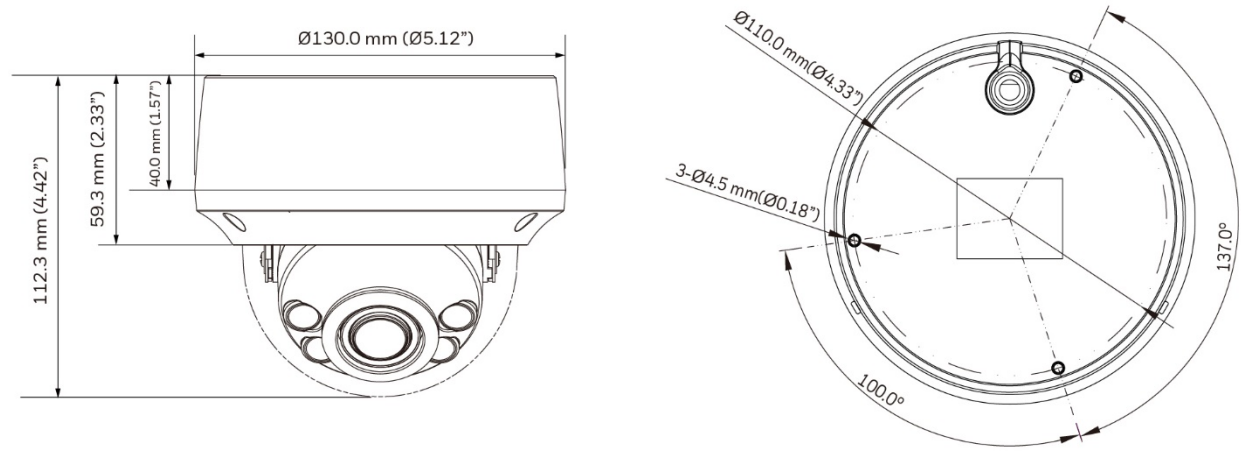
基本	
影像格式	NTSC / PAL
掃描系統	Progressive
感光元件	1/2.8" CMOS
元件尺寸	5.184 mm x 3.888 mm (H x V)
解析度	2592 (H) x 1944 (V)
最低照度	0.005 Lux / F1.6 (彩色), 0 Lux / F1.6 (紅外線開啟)
訊號雜訊比	50 dB
電子快門速度	1/8 ~ 1/32,000 秒
紅外線距離	50 公尺
紅外線控制	智慧紅外線 (自動/手動) / 關閉
紅外線數量	4
日夜模式	自動 (紅外線濾光片自動切換) / 彩色 / 黑白
背光補償	寬動態 (120 dB) / 背光補償 / 強光抑制
白平衡	自動 / 鎢絲燈 / 日光燈 / 日光 / 陰影 / 手動
增益控制	0-100%
寬動態	120 dB
降噪	2D / 3D DNR
鏡頭	2.7 - 13.5 mm, DC-Iris, F1.6 - F3.3, MFZ
視角	水平視角: 96° - 26° 垂直視角: 69° - 20°
隱私遮罩	開 / 關 (四個區域)
除霧	支援
本機錄影	Micro SD 記憶卡 (Max. 256 GB)
警報輸入/輸出	1 組輸入 / 1 組輸出
鏡頭調整 (水平)	0°-355°
鏡頭調整 (垂直)	0°-75°
鏡頭調整 (旋轉)	0°-354°
影像	
壓縮格式	H.265 HEVC / H.264 / MJPEG (智慧編碼)
解析度	第一碼流: 2592 x 1944 / 2592 x 1520 / 1920 x 1080 / 1280 x 720 第二碼流: 704 x 480 / 640 x 480 / 352 x 240 第三碼流: 1920 x 1080 (MAX 12fps) / 640 x 480 / 352 x 240 / 320 x 240

**Honeywell**

影像碼流數量	3 (2 個是加密碼流)
影像張數	30 fps (Max.)
影像位元率	100K ~ 12 Mbps
<b>聲音</b>	
壓縮格式	G.711A / G.711U
音頻串流	雙向語音, 全雙工
音頻接口	Line In / Out
<b>網路</b>	
乙太網路	10 / 100 Base-TX Ethernet (RJ-45)
瀏覽器	Chrome / Edge
作業系統	支援 Microsoft Windows 10
通訊協定	IPv4、IPv6、TCP/IP、HTTP、HTTPS、RTSP、RTP、RTCP、IGMP、Multicast、SMTP、DHCP、NTP、DNS、QoS、SNMP、802.1X、UDP、ICMP、ARP、TLS
相容性	ONVIF Profile G/S/T
帳號管理	10 組用戶帳號 (Max)
資訊安全	用戶帳號和密碼保護、HTTPS、IP 位址過濾、Digest 身份驗證、僅 TLS1.2, 碼流加密, AES128 / 256, SSH / Telnet 關閉, PCI-DSS
語言版本	阿拉伯語、捷克語、荷蘭語、英語、法語、德語、意大利語、日語、韓語、波蘭語、葡萄牙語 (巴西)、俄語、西班牙語、土耳其語
<b>事件/分析</b>	
影像分析	人流計算 / 徘徊偵測 / 區域入侵 / 影像竄改 / 電子圍籬 / 位移偵測
事件類型	位移偵測 / 警報輸入 / 錄影通知 / 影像竄改
事件處理	數位輸出 / 電子郵件通知 / Micro SD 記憶卡錄影
區域影像增強 (ROI)	8 個區域
<b>電源</b>	
電源	DC 12V, PoE (IEEE 802.3af) (Class 0)
耗電量	MAX 6 W
<b>構造</b>	
外型尺寸	Ø130.0 mm × 112.3 mm (Ø5.12" × 4.42")
透明罩直徑	Ø96.0 mm (3.78")
淨重	0.86 kg (1.90 lb)
總重	1.05 kg (2.31 lb)
材質	鋁 (壓鑄)
顏色	機身: 白色 鏡頭: 黑色
<b>環境</b>	
工作溫度	開機: -40°C ~ 60°C (-40°F ~ 140°F) 工作: -40°C ~ 60°C (-40°F ~ 140°F)
相對濕度	低於 90%
防護係數	IP67
防暴係數	IK10

認證	
電磁相容性	FCC PART 15, CE (EN 55032), 符合 RCM 和 UKCA
電磁相容性 (系統)	CE (EN 50130-4), 符合 RCM 和 UKCA
安全性	UL (UL/CSA 62368-1), CE (EN 62368-1), 符合 RCM 和 UKCA
RoHs	CE (EN 63000), UAE
產地	越南

外觀尺寸 HC35W45R2



選購配件 HC35W45R2



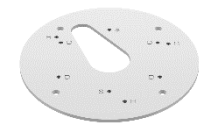
HA35PMC02  
攝影機上罩



HA35CLM01  
懸吊底座



HA35CLM02  
懸吊支架



HA354SC01  
4S 孔蓋



HA60JCBH1  
防水接線盒



HA60PLMZ  
柱用支架



HA60CNMZ  
轉角支架



HA60WLMB1  
壁掛支架