

HC35W45R3

5M 紅外線半球網路攝影機



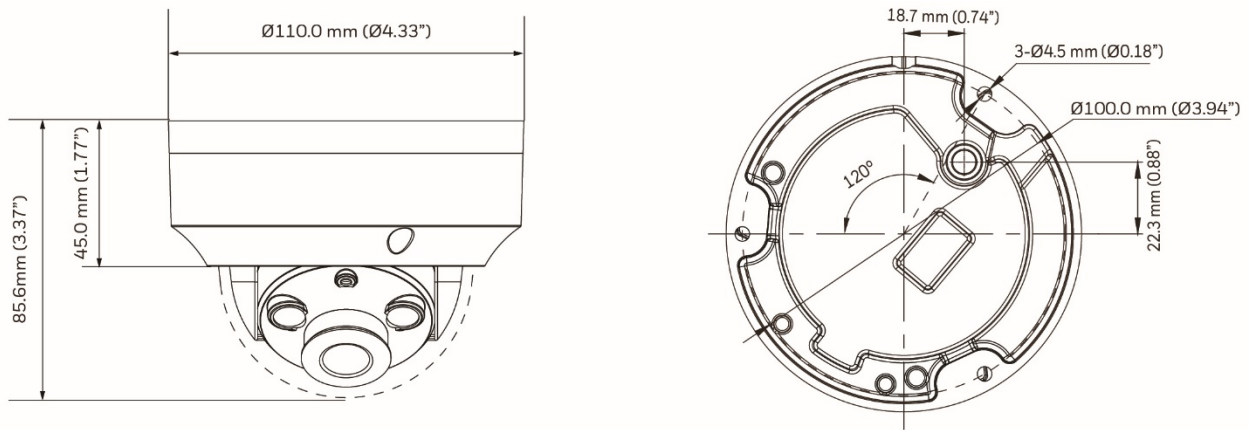
| 基本 | |
|-----------|----------------------------------------------------------------------------------------------------------------------------------------------------------------------------|
| 影像格式 | NTSC / PAL |
| 掃描系統 | Progressive |
| 感光元件 | 1/2.8" CMOS |
| 元件尺寸 | 5.184 mm x 3.888 mm (H x V) |
| 解析度 | 2592 (H) x 1944 (V) |
| 最低照度 | 0.007 Lux / F2.0 (彩色), 0 Lux / F2.0 (紅外線開啟) |
| 訊號雜訊比 | 50 dB |
| 電子快門速度 | 1/8 ~ 1/32,000 秒 |
| 紅外線距離 | 40 公尺 |
| 紅外線控制 | 智慧紅外線 (自動/手動) / 關閉 |
| 紅外線數量 | 2 |
| 日夜模式 | 自動 (紅外線濾光片自動切換) / 彩色 / 黑白 |
| 背光補償 | 寬動態 (120 dB) / 背光補償 / 強光抑制 |
| 白平衡 | 自動 / 鎢絲燈 / 日光燈 / 日光 / 陰影 / 手動 |
| 增益控制 | 0-100% |
| 寬動態 | 120 dB |
| 降噪 | 2D / 3D DNR |
| 鏡頭 | 2.8 mm, Fixed Iris, F2.0 |
| 視角 | 水平視角: 93° 垂直視角: 68° |
| 隱私遮罩 | 開 / 關 (四個區域) |
| 除霧 | 支援 |
| 本機錄影 | MicroSD 記憶卡 (Max. 256 GB) |
| 警報輸入/輸出 | 1 組輸入 / 1 組輸出 |
| 鏡頭調整 (水平) | 0°-330° |
| 鏡頭調整 (垂直) | 0°-75° |
| 鏡頭調整 (旋轉) | 0°-337° |
| 影像 | |
| 壓縮格式 | H.265 HEVC / H.264 / MJPEG (智慧編碼) |
| 解析度 | 第一碼流: 2592 x 1944 / 2592 x 1520 / 1920 x 1080 / 1280 x 720 第二碼流: 704 x 480 / 640 x 480 / 352 x 240 第三碼流: 1920 x 1080 (MAX 12fps) / 640 x 480 / 352 x 240 / 320 x 240 |

Honeywell

| | |
|--------------|-------------------------------------------------------------------------------------------------------------|
| 影像碼流數量 | 3 (2 個是加密碼流) |
| 影像張數 | 30 fps (Max.) |
| 影像位元率 | 100K ~ 12 Mbps |
| 聲音 | |
| 壓縮格式 | G.711A / G.711U |
| 音頻串流 | 雙向語音，全雙工 |
| 音頻接口 | Line In / Out |
| 網路 | |
| 乙太網路 | 10 / 100 Base-TX Ethernet (RJ-45) |
| 網路瀏覽器 | Chrome / Edge |
| 作業系統 | 支援 Microsoft Windows 10 |
| 通訊協定 | IPv4、IPv6、TCP/IP、HTTP、HTTPS、RTSP、RTP、RTCP、IGMP、Multicast、SMTP、DHCP、NTP、DNS、QoS、SNMP、802.1X、UDP、ICMP、ARP、TLS |
| 相容性 | ONVIF Profile G/S/T |
| 帳號管理 | 10 組用戶帳號 (Max) |
| 資訊安全 | 用戶帳號和密碼保護、HTTPS、IP 位址過濾、Digest 身份驗證、僅 TLS1.2，碼流加密，AES128 / 256，SSH / Telnet 關閉，PCI-DSS |
| 語言版本 | 阿拉伯語、捷克語、荷蘭語、英語、法語、德語、意大利語、日語、韓語、波蘭語、葡萄牙語 (巴西)、俄語、西班牙語、土耳其語 |
| 事件/分析 | |
| 影像分析 | 人流計算 / 徘徊偵測 / 區域入侵 / 影像竄改 / 電子圍籬 / 位移偵測 |
| 事件類型 | 位移偵測 / 警報輸入 / 錄影通知 / 影像竄改 |
| 事件處理 | 數位輸出 / 電子郵件通知 / Micro SD 記憶卡錄影 |
| 區域影像增強 (ROI) | 8 個區域 |
| 電源 | |
| 電源 | DC 12V, PoE (IEEE 802.3af) (Class 0) |
| 耗電量 | MAX 4.08 W |
| 構造 | |
| 外型尺寸 | Ø110.0 mm × 85.6 mm (Ø4.33" × 3.37") |
| 透明罩直徑 | Ø78.2 mm (3.08") |
| 淨重 | 0.56 kg (1.23 lb) |
| 總重 | 0.65 kg (1.43 lb) |
| 材質 | 鋁 (壓鑄) |
| 顏色 | 機身：白色 鏡頭：黑色 |
| 環境 | |
| 工作溫度 | 開機: -40°C ~ 60°C (-40°F ~ 140°F) 工作: -40°C ~ 60°C (-40°F ~ 140°F) |
| 相對濕度 | 低於 90% |
| 防護係數 | IP67 |
| 防暴係數 | IK10 |

| 認證 | |
|------------|-------------------------------------------------------|
| 電磁相容性 | FCC PART 15 , CE (EN 55032) , 符合 RCM 和 UKCA |
| 電磁相容性 (系統) | CE (EN 50130-4) , 符合 RCM 和 UKCA |
| 安全性 | UL (UL/CSA 62368-1) , CE (EN 62368-1) , 符合 RCM 和 UKCA |
| RoHs | CE (EN 63000) , UAE |
| 產地 | 越南 |

外觀尺寸 HC35W45R3



選購配件 HC35W45R3



HA35PMC03
攝影機上罩



HA60JCBH1
防水接線盒



HA35CLM01
懸吊底座



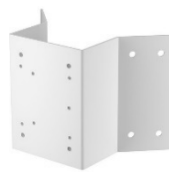
HA35CLM02
懸吊支架



HA60WLMB1
壁掛支架



HA60PLMZ
柱用支架



HA60CNMZ
轉角支架