

HC35WZ5R30

5M 紅外線快速球網路攝影機

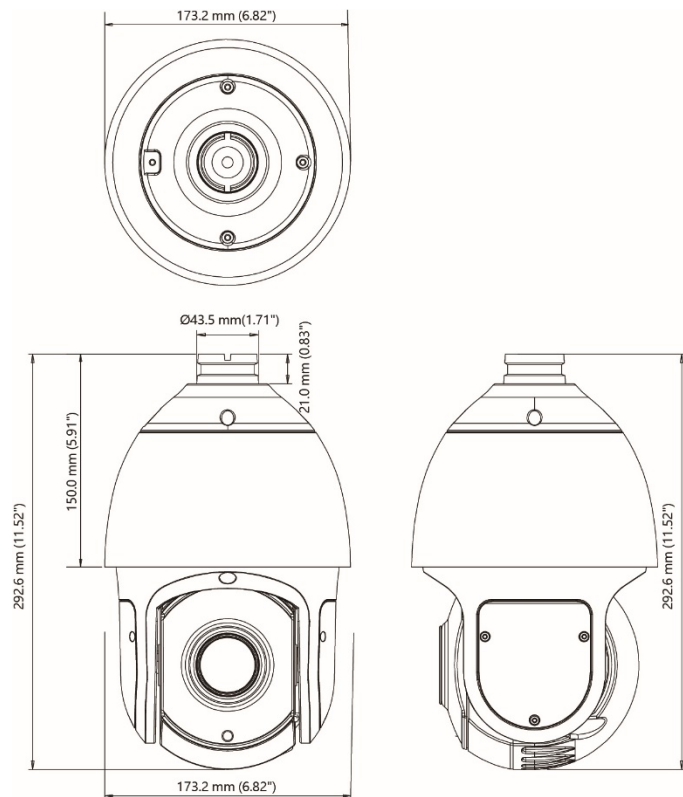


基本	
影像格式	NTSC / PAL
掃描系統	Progressive
感光元件	1/2.8" CMOS
元件尺寸	5.184 mm x 3.888 mm (H x V)
解析度	2592 (H) x 1944 (V)
最低照度	0.005 Lux / F1.6 (彩色), 0 Lux / F1.6 (紅外線開啟)
訊號雜訊比	50 dB
電子快門速度	1/1 ~ 1/30,000 秒
紅外線距離	150 公尺
紅外線控制	智慧紅外線 (自動/手動) / 關閉
紅外線數量	10
日夜模式	自動 (紅外線濾光片自動切換) / 彩色 / 黑白
背光補償	寬動態 (120 dB) / 背光補償 / 強光抑制
白平衡	自動 / 鎢絲燈 / 日光 / 手動
增益控制	0-100%
寬動態	120 dB
降噪	2D / 3D DNR
鏡頭	30 倍光學變焦, 16 倍數位自動對焦, 5.3 – 159 mm, P iris, F1.6 – F4.3
電子圖像穩定功能	支援
視角	水平視角: 56.62° – 2.48° 垂直視角: 42.76° – 1.91°
隱私遮罩	開 / 關 (5 個區域)
除霧	支援
本機錄影	Micro SD 記憶卡 (Max. 256 GB)
警報輸入/輸出	2 組輸入 / 2 組輸出
PTZ	
平移速度	0.1°~180°/秒
鏡頭調整 (水平)	0°~360°
傾斜速度	0.1°~90°/秒
鏡頭調整 (垂直)	-10°~+90°

預設點	256 個
預設點準確度	0.2°
自動全景掃描	支援
巡航	12 個
軌跡	6 個
斷電後復電	鏡頭回到出廠預設點
影像	
壓縮格式	H.265 HEVC / H.264 / MJPEG (智慧編碼)
解析度	第一碼流: 2592 x 1944 / 2592 x 1520 / 1920 x 1080 / 1280 x 720 第二碼流: 704 x 480 / 640 x 480 / 352 x 240 第三碼流: 640 x 480 / 352 x 240 / 320 x 240
影像碼流數量	3 (2 個是加密碼流)
影像張數(主碼流)	MAX 30 fps
影像張數(第二碼流)	MAX 30 fps
影像張數(第三碼流)	MAX 30 fps
影像位元率	100K ~ 12 Mbps
聲音	
壓縮格式	G.711A / G.711U
音頻串流	雙向語音, 全雙工
音頻接口	Line In / Out
網路	
乙太網路	10 / 100 Base-TX Ethernet (RJ-45)
網路瀏覽器	Chrome / Edge
作業系統	支援 Microsoft Windows 10
通訊協定	IPv4、IPv6、TCP/IP、HTTP、HTTPS、RTSP、RTP、RTCP、IGMP、Multicast、SMTP、DHCP、NTP、DNS、QoS、SNMP、802.1X、UDP、ICMP、ARP、TLS
相容性	ONVIF Profile G/S/T
帳號管理	10 組用戶帳號 (Max)
資訊安全	用戶帳號和密碼保護、HTTPS、IP 位址過濾、Digest 身份驗證 僅 TLS1.2, 碼流加密, AES128 / 256, SSH / Telnet 關閉, PCI-DSS
語言版本	阿拉伯語、捷克語、荷蘭語、英語、法語、德語、意大利語、日語、韓語、波蘭語、葡萄牙語 (巴西)、俄語、西班牙語、土耳其語
事件/分析	
影像分析	人流計算 / 徘徊偵測 / 區域入侵 / 影像竄改 / 電子圍籬 / 位移偵測
事件類型	位移偵測 / 警報輸入 / 錄影通知 / 影像竄改
事件處理	數位輸出 / 電子郵件通知 / Micro SD 記憶卡錄影
區域影像增強 (ROI)	開/關 (8 個矩形)
電源	
電源	AC 24V, 3A, 50-60Hz; PoE+(IEEE 802.3at) (Class 4)
耗電量	MAX 24 W

構造	
外型尺寸	Ø173.2 mm × 292.6 mm (Ø6.82" × 11.52")
淨重	3.5 kg (7.71 lb)
總重	5.75 kg (12.68 lb)
材質	鋁 (壓鑄)
顏色	機身：白色 鏡頭：黑色
環境	
工作溫度	開機: -40°C ~ 60°C (-40°F ~ 140°F) 工作: -40°C ~ 70°C (-40°F ~ 158°F) (紅外線關閉)
相對濕度	低於 90%
防護係數	IP67
防暴係數	IK10
加熱器 / 風扇	支援
認證	
電磁相容性	FCC PART 15, CE (EN 55032), 符合 RCM 和 UKCA
電磁相容性 (系統)	CE (EN 50130-4), 符合 RCM 和 UKCA
安全性	UL (UL/CSA 62368-1), CE (EN 62368-1), CE (EN 60950-22), 符合 RCM 和 UKCA
RoHs	CE (EN 63000), UAE
產地	越南

外觀尺寸 HC35WZ5R30



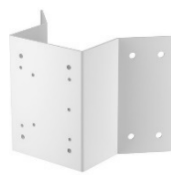
選購配件 HC35WZ5R30



HA60WLMZ
壁掛支架



HA60PLMZ
柱用支架



HA60CNMZ
轉角支架