



BLC5417A

5M HD IR Bullet + Mic

5M 類比高清攝影機

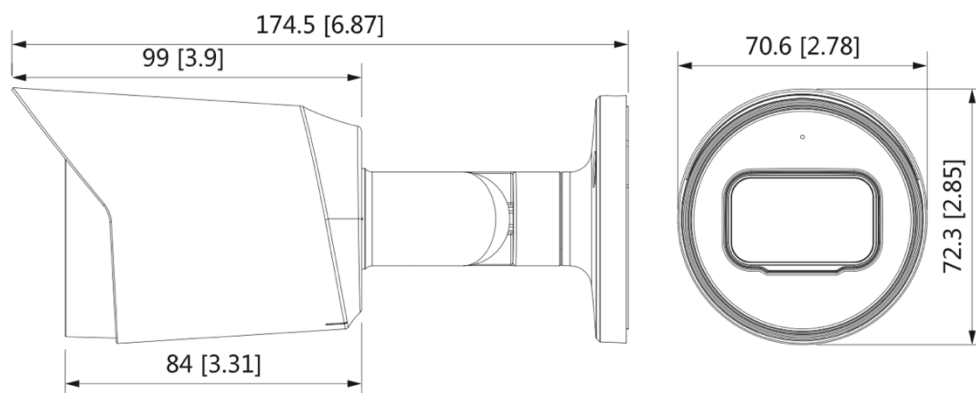
- 5M 高清解析度
 - 5M @ 20fps
 - 2.8 / 3.6 / 6.0MM 定焦鏡頭
 - 四合一影像輸出 (CVI/AHD/TVI/CVBS)
 - 智慧紅外線，夜視有效距離達 30 公尺
 - 內建麥克風，支援同軸音頻
 - 支援數位寬動態 (DWDR)
 - 2DNR 數位降噪
 - IP67 防水等級
- 

產品規格

BLC5417A					
攝影機					
感光元件	1/2.7" 5M Progressive Scan CMOS				
解析度	2592 (H) × 1944 (V)				
電子快門速度	1/30 – 1/100,000 秒				
訊號雜訊比	> 65dB				
最低照度	0.02 Lux @ F1.85				
紅外線距離	30 公尺				
紅外線控制	自動 / 手動				
紅外線 LED 數量	1				
3 軸支架	水平: 0°–360° / 垂直: 0°–90° / 翻轉: 0°–360°				
鏡頭					
鏡頭種類	定焦鏡頭				
鏡頭安裝	Board In				
焦距	2.8 / 3.6 / 6.0MM				
光圈	F1.85				
視角範圍	2.8MM: 水平視角: 93° / 3.6MM: 水平視角: 77.5° / 6.0MM: 水平視角: 49°				
光圈種類	固定光圈				
近拍焦距	2.8MM: 800 mm 3.6MM: 1400 mm 6.0MM: 2800 mm				
DORI 距離	鏡頭	偵測	觀察	辨識	確認
	2.8MM	56m	22m	11m	6m
	3.6MM	80m	32m	16m	8m
	6.0MM	120m	48m	24m	12m
影像					
影像張數	CVI: 5M @ 20fps; 4M @ 30fps; 1080P @ 30fps AHD: 4M @ 30fps TVI: 4M @ 30fps CVBS: 960H				
解析度	5M (2592x1944)、1080P (1920x1080)、720P (1280x720)、960H (960x576 / 960x480)				
日夜切換	紅外線濾光片自動切換				
背光補償	支援				
強光抑制	支援				
數位寬動態 (DWDR)	支援				
白平衡	自動 / 手動				
增益控制	自動 / 手動				
降噪	2D 數位降噪				
位移偵測	關/開 (4 個區域, 矩形)				
智慧紅外線	支援				

鏡像	支援
隱私遮罩	支援 (8 個區域)
介面	
影像	1 x BNC 接口影像輸出，支援 CVI/AHD/TVI/CVBS
聲音	內建麥克風
電源	
電源	DC 12V
耗電量	Max. 3.7W
環境	
工作溫度/濕度	溫度: -40°C ~ +60°C / 濕度: 95%以下
防水等級	IP67
結構	
機身外殼	外殼: 鋁
外型尺寸	174.5mm×72.3mm×70.6mm
重量	淨重: 約 0.37 kg 總重: 約 0.48 kg

外型尺寸 (MM)



配件

BLA134



防水盒

BLA152-E



柱形支架