

200 萬 智慧雙光半球型網路攝影機

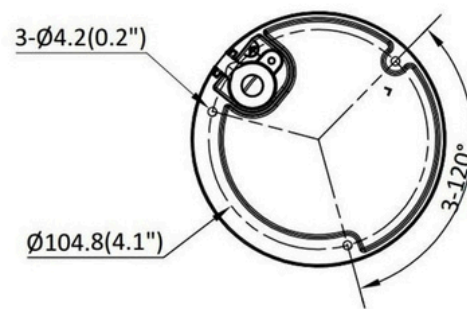
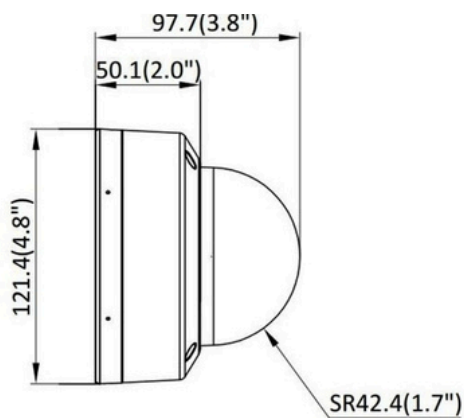
DCI2526M



產品特色

- 200 萬高畫質解析度
- 支援人和車輛偵測
- 智慧雙光可依現場環境與用戶需求選擇照明模式
- 內建麥克風，確保即時聲音安全
- 防護係數IP67 / IK08
- 高效率的 H.265+壓縮技術
- 支援 PoE 供電技術

產品外觀



Unit: mm(inch)



| | |
|----------|--|
| 影像感測器 | 1/2.9 英吋逐行掃描 CMOS |
| 解析度 | 1920×1080 |
| 最低照度 | 彩色：0.005Lux@(F1.6, AGC ON)，黑白：0 Lux（紅外線開啟） |
| 快門速度 | 1/3 秒～1/100,000 秒 |
| 白天和夜晚 | 紅外線濾光片切換 |
| 角度調整 | 水平：0°～355°，垂直：0°～75°，旋轉：0°～355° |
| 鏡頭類型 | 2.8mm、4mm 固定鏡頭 |
| 視野角度 | 2.8mm：水平：103°，垂直：56°，對角：121° 4mm：水平：83°，垂直：44°，對角：99° |
| 鏡頭接口 | M12 |
| 光圈類型 | 固定光圈 |
| 最大光圈 | F1.6 |
| DORI | 2.8mm：D：45m，O：18m，R：9m，I：4m 4mm：D：56m，O：22m，R：11m，I：5m |
| 夜視類型 | 紅外線、白光 |
| 紅外線/白光距離 | 紅外線 30 米，白光 30 米 |
| 智慧雙光 | 有 |
| IR 波長 | 850nm |
| 主碼流 | 60Hz：30 張/秒（1920×1080，1280×720） |
| 子碼流 | 60Hz：30 張/秒（640×480，640×360） |
| 影像壓縮 | 主碼流：H.265+ / H.265 / H.264+ / H.264 子碼流：H.265 / H.264 / MJPEG |
| 影像位元率 | 32kbps～8Mbps |

產品規格

| | |
|--------------|--|
| H.264 類型 | 基本配置檔、主要配置檔、高配置檔 |
| H.265 類型 | 主要配置檔 |
| 位元率控制 | CBR/VBR |
| 重點區域 (ROI) | 1 個固定區域 |
| 寬動態範圍 (WDR) | 數位寬動態 |
| 訊號雜訊比 | ≥52dB |
| 日夜切換 | 白天、夜晚、自動、時間表 |
| 影像增強 | 背光補償、強光抑制、3D 數位降噪 |
| 影像設定 | 旋轉模式、飽和度、亮度、對比、銳利度、增益、白平衡，透過用戶端軟體或瀏覽器調整 |
| 隱私遮罩 | 4 個可編程多邊形隱私遮罩 |
| 聲音類型 | 單聲道 |
| 環境雜訊過濾 | 有 |
| 聲音採樣率 | 8kHz / 16kHz |
| 聲音壓縮 | G.711ulaw/G.711alaw/G.722.1/G.726/MP2L2/PCM/AAC-LC |
| 聲音位元率 | 64Kbps (G.711 ulaw)/64 Kbps (G.711 alaw)/16 Kbps (G.722.1)/16 Kbps (G.726)/32 to 160 Kbps (MP2L2)/16 to 64 Kbps (AAC-LC) |
| 安全 | 密碼保護、複雜密碼、浮水印、HTTP 的基本和摘要認證、開放網路視訊介面的 WSSE 和摘要認證、安全審計日誌、主機認證 (MAC 位址) |
| 同步即時取景 | 最多 6 個頻道 |
| 應用程式介面 (API) | ISAPI、SDK |
| 網路協定 | TCP/IP、ICMP、DHCP、DNS、HTTP、RTP、RTSP、RTCP、NTP、IGMP、IPv6、UDP、QoS、FTP、SMTP |
| 使用者/主機 | 最多 32 個用戶，3 個使用者等級：管理員、操作員、用戶 |



| | |
|---------|---|
| 應用程式 | Guarding Vision |
| Web 瀏覽器 | IE10、IE11、Chrome57 以上、Firefox52 以上 |
| 網路介面 | 1 個RJ45 10M/100M |
| 麥克風 | 內建麥克風 |
| 基本事件 | 移動偵測（支援指定目標類型（人和車輛）觸發警報）、視訊遮擋警報、異常 |
| 聯動 | 發送電子郵件、通知監控中心、觸發抓拍 |
| 電源 | DC12V ± 25%，0.5A，最大 6W，Ø5.5mm 電源插頭，反極性保護，PoE：IEEE 802.3af，最大 7.5W |
| 材質 | 金屬 & 塑膠 |
| 尺寸 | Ø121.4 mm × 97.7 mm |
| 重量 | 約 550g |
| 儲存溫度 | -30°C ~ 60°C，濕度 ≤ 95%（非凝結） |
| 工作溫度 | -30°C ~ 60°C，濕度 ≤ 95%（非凝結） |
| 一般功能 | 抗閃爍、鏡像、密碼保護、透過電子郵件重置密碼 |
| 防護係數 | IP67，IK08 |

★規格如有變動恕不另行通知，以現有產品為主