

600 萬 智慧雙光半球型網路攝影機

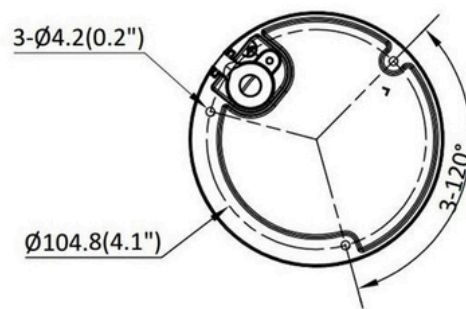
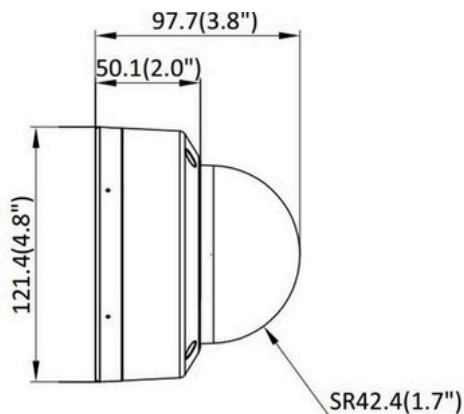
DCI6526M



產品特色

- 600 萬高畫質解析度
- 支援人和車輛偵測
- 智慧雙光可依現場環境與用戶需求選擇照明模式
- 內建麥克風，確保即時聲音安全
- 防護係數IP67 / IK08
- 高效率的 H.265+壓縮技術
- 支援 PoE 供電技術

產品外觀



Unit: mm(inch)



影像感測器	1/2.4 英吋逐行掃描 CMOS
解析度	3200×1800
最低照度	彩色：0.005Lux@(F1.6, AGC ON)，黑白：0 Lux（紅外線開啟）
快門速度	1/3 秒～1/100,000 秒
白天和夜晚	紅外線濾光片切換
角度調整	水平：0°～355°，垂直：0°～75°，旋轉：0°～355°
鏡頭類型	2.8mm、4mm 固定鏡頭
視野角度	2.8mm：水平：105°，垂直：55°，對角：127° 4mm：水平：78°，垂直：38°，對角：96°
鏡頭接口	M12
光圈類型	固定光圈
最大光圈	F1.6
DORI	2.8mm：D：76m，O：30m，R：15m，I：7m 4mm：D：115m，O：45m，R：23m，I：11m
夜視類型	紅外線、白光
紅外線/白光距離	紅外線 30 米，白光 30 米
智慧雙光	有
IR 波長	850nm
主碼流	60Hz：20 張/秒（3200×1800，2688×1520，1920×1080，1280×720）
子碼流	60Hz：20 張/秒（1280×720，640×480，640×360）
影像壓縮	主碼流：H.265+ / H.265 / H.264+ / H.264 子碼流：H.265 / H.264 / MJPEG
影像位元率	32kbps～16Mbps

產品規格

H.264 類型	基本配置檔、主要配置檔、高配置檔
H.265 類型	主要配置檔
位元率控制	CBR/VBR
重點區域 (ROI)	1 個固定區域
寬動態範圍 (WDR)	120dB
訊號雜訊比	≥52dB
日夜切換	白天、夜晚、自動、時間表
影像增強	背光補償、強光抑制、3D 數位降噪
影像設定	旋轉模式、飽和度、亮度、對比、銳利度、增益、白平衡，透過用戶端軟體或瀏覽器調整
隱私遮罩	4 個可編程多邊形隱私遮罩
聲音類型	單聲道
環境雜訊過濾	有
聲音採樣率	8kHz / 16kHz
聲音壓縮	G.711ulaw/G.711alaw/G.722.1/G.726/MP2L2/PCM/AAC-LC
聲音位元率	64Kbps (G.711 ulaw)/64 Kbps (G.711 alaw)/16 Kbps (G.722.1)/16 Kbps (G.726)/32 to 160 Kbps (MP2L2)/16 to 64 Kbps (AAC-LC)
安全	密碼保護、複雜密碼、浮水印、HTTP 的基本和摘要認證、開放網路視訊介面的 WSSE 和摘要認證、安全審計日誌、主機認證 (MAC 位址)
同步即時取景	最多 6 個頻道
應用程式介面 (API)	ISAPI、SDK
網路協定	TCP/IP、ICMP、DHCP、DNS、HTTP、RTP、RTSP、RTCP、NTP、IGMP、IPv6、UDP、QoS、FTP、SMTP
使用者/主機	最多 32 個用戶，3 個使用者等級：管理員、操作員、用戶



應用程式	Guarding Vision
Web 瀏覽器	IE10、IE11、Chrome57 以上、Firefox52 以上、Edge89 以上
網路介面	1 個RJ45 10M/100M
麥克風	內建麥克風
基本事件	移動偵測（支援指定目標類型（人和車輛）觸發警報）、視訊遮擋警報、異常
聯動	發送電子郵件、通知監控中心、觸發抓拍
電源	DC12V ± 25%，0.5A，最大 6W，Ø5.5mm 電源插頭，反極性保護，PoE：IEEE 802.3af，最大 7.5W
材質	金屬 & 塑膠
尺寸	Ø121.4 mm × 97.7 mm
重量	約 550g
儲存溫度	-30°C ~ 60°C，濕度 ≤ 95%（非凝結）
工作溫度	-30°C ~ 60°C，濕度 ≤ 95%（非凝結）
一般功能	抗閃爍、鏡像、密碼保護、透過電子郵件重置密碼
防護係數	IP67，IK08

★規格如有變動恕不另行通知，以現有產品為主