

3K 智慧雙光同軸音頻槍型攝影機

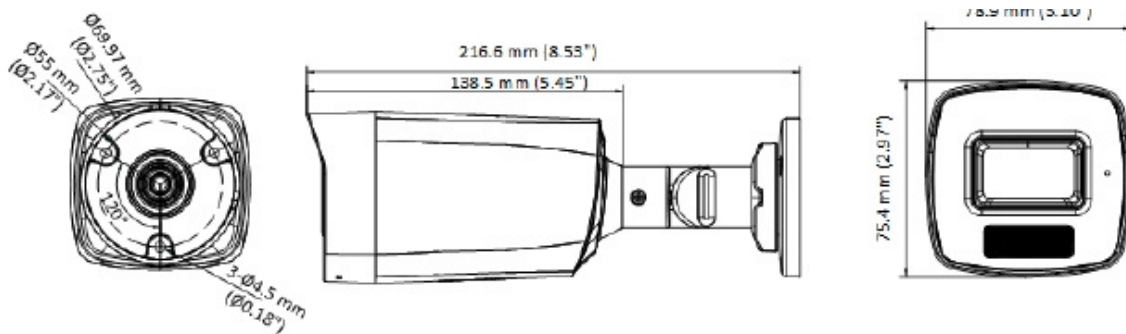
HD2017KLFS



產品特色

- 3K、2960×1665 高畫質解析度
- 2.8 mm、3.6 mm 固定焦距鏡頭
- 白光距離 40 米和紅外線距離 40 米，呈現明亮的夜間影像
- AHD、TVI、CVI、CVBS (影像訊號輸出可切換)
- 智慧雙光，可依現場環境與用戶需求選擇照明模式
- TVI 同軸音頻，內建麥克風
- IP67 防水防塵等級

產品外觀





影像感測器	3K CMOS
最高解析度	2960×1665
最低照度	0.01Lux (F2.0 AGC ON) , 0 Lux (紅外線啟動)
電子快門	1/30 秒~1/50,000 秒
日夜切換	ICR
角度調整	水平：0°~360°，垂直：0°~90°，旋轉：0°~360°
訊號系統	NTSC
鏡頭類型	2.8mm、3.6mm 固定鏡頭
視野角度	2.8mm：104.9°，V: 67.3°，D: 129.8° 3.6mm：81.3°，V: 50.7°，D: 102.4°
安裝類型	M12
收音距離	半徑可達 5 米
智慧雙光	紅外線、白光 (可依現場環境與用戶需求選擇照明模式)
燈光距離	紅外線：最遠 40 米，白光：最遠 40 米
影像設定	亮度、清晰度、智慧型紅外線
張數	TVI：3K@20 fps、4 MP@25 fps/30 fps、1080p@25 fps/30 fps AHD：5 MP@20 fps、4 MP@25 fps/30fps CVI：4 MP@25 fps/30 fps CVBS：PAL/NTSC
日/夜模式	自動/彩色
寬動態範圍 (WDR)	數位寬動態
影像增強	數位寬動態/背光補償/強光抑制/全區域



產品規格

白平衡	自動 / 手動
自動增益控制	是
材質	金屬 & 塑膠
尺寸	216.6 mm × 78.9 mm × 75.4 mm
重量	340 g
工作環境	-40°C ~60°C，濕度<90%
電源供應	DC 12 V ± 25% ※建議：每台攝影機最好使用一個獨立的電源供應器供電。
消耗功率	最大 4.5 W
防護等級	IP67

★規格如有變動恕不另行通知，以現有產品為主