

3K 雙向對講半球型攝影機

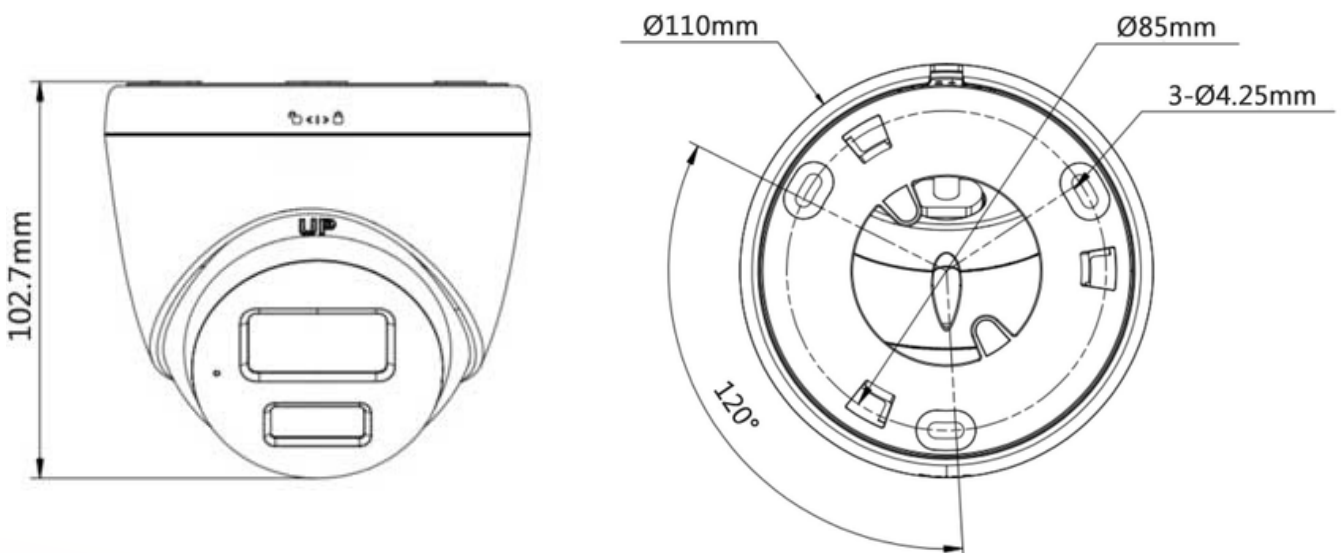
HD2078KLXT



產品特色

- 3K、2960×1665 高畫質解析度
- 白光距離 40 米和紅外線距離 40 米，呈現明亮的夜間影像
- 智慧雙光，可依現場環境與用戶需求選擇照明模式
- 高品質同軸傳輸聲音，內建麥克風和內建喇叭
- 具有雙向語音對講功能
- IP67 防水防塵等級

產品外觀





影像感測器	3K CMOS
最高解析度	2960×1665
最低照度	0.01Lux (F1.6 AGC ON) , 0 Lux (紅外線啟動)
電子快門	1/15 秒~1/50,000 秒
日夜切換	ICR
角度調整	水平：0°~360°，垂直：0°~90°，旋轉：0°~360°
訊號系統	NTSC
鏡頭類型	2.8mm 固定鏡頭
視野角度	2.8mm：H：105°，V：62°，D：131°
安裝類型	M12
收音距離	半徑可達 5 米
功率	2W
聲音範圍	半徑可達 5 米
智慧雙光	紅外線、白光 (可依現場環境與用戶需求選擇照明模式)
燈光距離	紅外線：最遠 40 米，白光：最遠 40 米
影像設定	防閃爍、亮度、銳利度、智慧紅外線
張數	TVI：3K@10 fps/12.5 fps/20 fps，4 MP@30 fps，1080P @30 fps
日/夜模式	自動/彩色
寬動態範圍 (WDR)	數位寬動態
影像增強	數位寬動態、背光補償、強光抑制、高亮度、高飽和度、自動增益
降噪	2D 數位降噪



產品規格

白平衡	自動 / 手動
聲音功能	迴音消除、AI 降噪、自動增益控制
影像輸出	1 路高畫質 TVI 輸出
電源	DC12V±25%，最大 5.4W
材質	球體金屬、外殼塑膠
尺寸	Ø110mm × 102.7mm
重量	約 370g
工作溫度	-40°C~60°C，濕度 90%以下（無凝結）
防水等級	IP67

★規格如有變動恕不另行通知，以現有產品為主