

2MP 智慧混合光固焦攝影機

- 2 MP、1920×1080 解析度的高品質成像
- 紅外線照射距離可達 30 m，可在明亮的夜間成像
- 2.8 mm、3.6mm 定焦鏡頭
- 一路可切換四種訊號 (TVI/AHD/CVI/CVBS)
- 長達 20m 的照射距離，可實現明亮的夜間成像
- 透過同軸電纜、內建麥克風提供高品質聲音
- 防水防塵 (IP67)
- 智慧混合燈，透過靈活的照明選項優化安全性



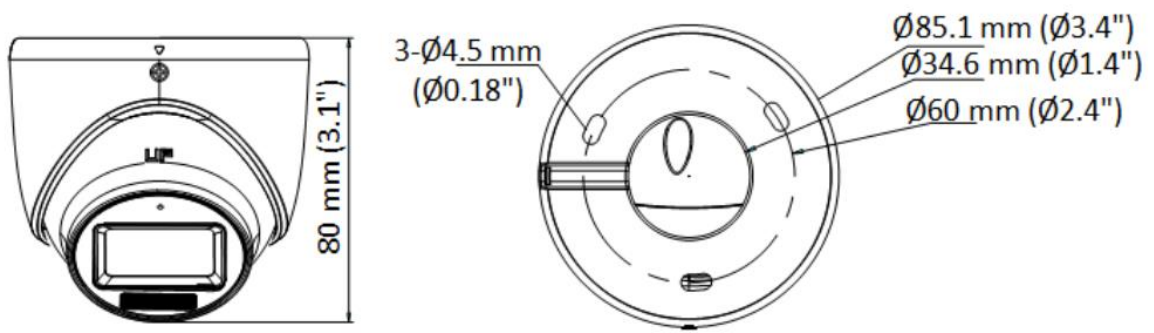
【產品規格】

型號：HW-202DA-IL

攝影機	
影像元件	2MP CMOS
解析度	1920 (H)×1080 (V)
最低照明	0.01 Lux @ (F1.6 · AGC ON) · 0 Lux (紅外線)
快門時間	NTSC : 1/30 秒至 1/50,000 秒
白天與夜晚	ICR
角度調整	水平 : 0 至 360° 垂直 : 0 至 75° 旋轉 : 0 至 360°
訊號系統	NTSC
鏡片	
鏡頭類型	2.8mm、3.6 mm
焦距和視角	2.8mm : H : 101°, V : 56°, D: 118° 3.6 mm : H : 78°, V : 42°, D : 92°
照明	
照明種類	白光 ; 紅外線
補充光照射距離	紅外線達 30 m 白光達 20 m
影像	
影像設定	亮度、解析度、智慧紅外線
影像張數	TVI : 1080P @ 30 fps、1080P @ 25 fps AHD : 1080P @ 30 fps、1080P @ 25 fps CVI : 1080P @ 30 fps、1080P @ 25 fps CVBS : NTSC
日夜模式	自動/彩色/黑白
WDR	數位寬動態
影像增強	DWDR/BLC/HLC/全域

白平衡	自動/手動
自動增益控制	支援
介面	
影像輸出	可切換 TVI/AHD/CVI/CVBS
內建麥克風	支援
一般	
材質	金屬
尺寸	80 mm × Ø85.1 mm
重量	大約 296g (0.64lb)
工作環境	-40 °C 至 60 °C 濕度 : 90% 或更低 (非冷凝)

尺寸



■ 規格如有變更，恕不另行通知，以實際產品為準