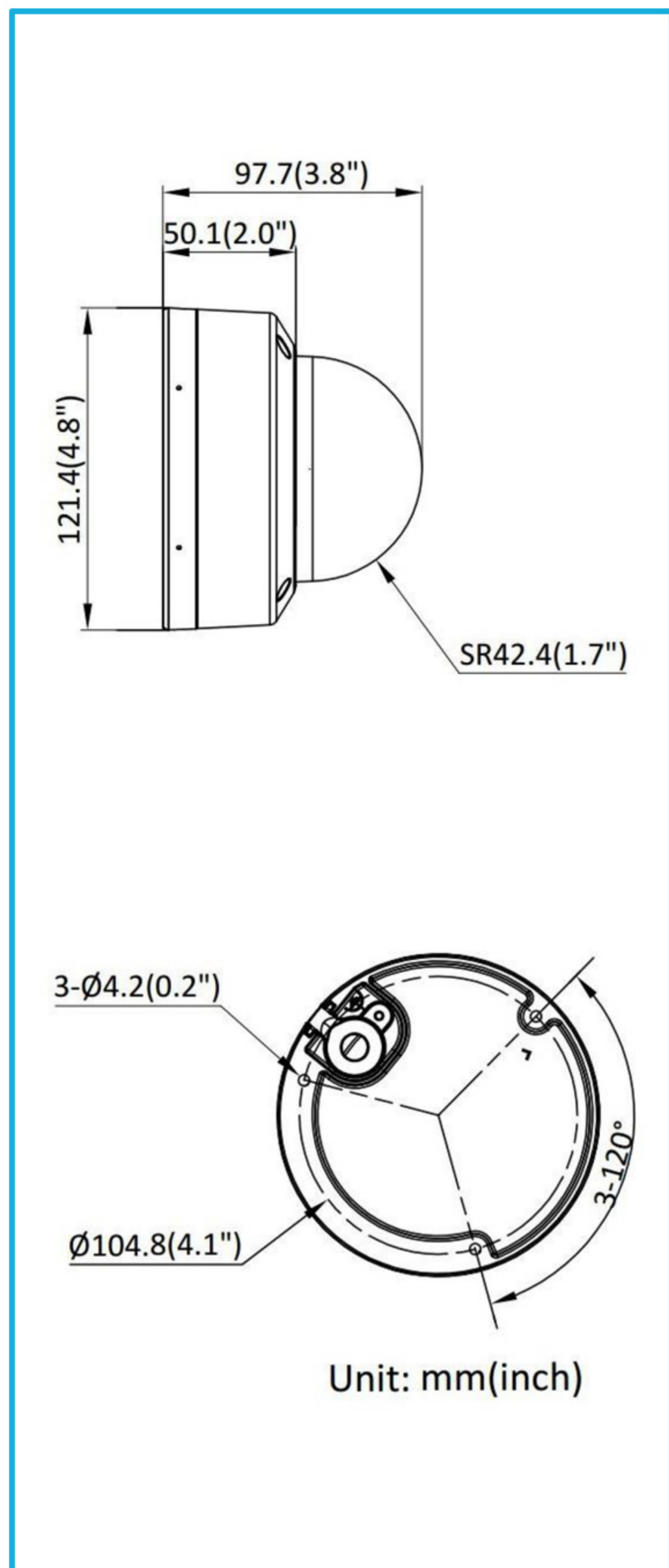


# 4MP 固定式半球網路攝影機

## IP5526



尺寸示意圖



- 4 MP 解析度影像
- 支持人臉和車輛辨識
- 智慧混合補光技術，續航里程長
- 內建同軸帶聲音
- 支援高達 512 GB（SD 卡插槽）
- 高效 H.265+ 壓縮技術
- 防水防塵（IP67）和防爆破（IK08）

### SPECIFICATION

攝影機	
感光元件	1/3" Progressive Scan CMOS
最大解析度	2560 × 1440
快門時間	1/3 秒至 1/100,000 秒
最低照明	彩色：0.005 Lux（F1.6, AG ON）、黑白：0 Lux with IR
日夜切換	紅外線遮光片自動切換
角度調整	平移：0° 至 355°，垂直：0° 至 75°，旋轉：0° 至 355°
鏡頭	
焦距範圍	2.8 mm，水平FOV 98°/垂直FOV 54°/對角FOV 114° 4 mm，水平FOV 78°/垂直FOV 42°/對角FOV 93°
街頭對焦	M12
光圈類型	固定
焦距	
焦距	2.8 mm, D: 63 m, O: 25 m, R: 12 m, I: 6 m 4 mm, D: 78 m, O: 31 m, R: 15 m, I: 7 m
照明	
補光類型	紅外線與白光
補光距離	最遠 30 m
智能補光	支援
紅外線波長	850nm
影像與壓縮	
主碼流解析度與幀率	2560×1440：20 fps 1920×1080 / 1280×720：25 fps（50Hz） / 24 fps（60Hz）
子碼流	50 Hz：25 fps（1280 × 720、640 × 480、640 × 360） 60 Hz：24 fps（1280 × 720、640 × 480、640 × 360）
影像壓縮	主碼流：H.265+/H.265/H.264+/H.264， 子碼流：H.265/H.264/MJPEG
位元率	32 Kbps 至 8 Mbps
H.264 類型	基本規格、主流規格、高級規格
H.265 類型	主流規格
位元率控制 （ROI）	CBR、VBR 主碼流支援 1 個固定區域
音訊	
音訊類型	單聲道，內建麥克風
環境雜訊過濾	支援
音訊採樣率	8 kHz/16 kHz
音訊壓縮	G.711ulaw/G.711alaw/G.722.1/G.726/MP2L2/PCM/AAC-LC
音訊位元率	64 Kbps（G.711 alaw）/64 Kbps（G.711 alaw）/16 Kbps（G.722.1）/16 Kbps（G.726）/32 - 160 Kbps（MP2L2）/16 - 64 Kbps（AAC-LC）
網路	
保護	密碼保護、複雜密碼、水印、HTTP 的基本和摘要驗證、開放網路影像介面（Open Network Video Interface）的 WSSE 和摘要驗證、安全審計日誌、主機驗證（MAC 地址）
同時預覽影像	最多 6 個通道
應用程式介面	開放網路影像介面（Profile S、Profile T、Profile G（僅支援 -F 型號））、ISAPI、開發工具組
協定	TCP/IP、ICMP、DHCP、DNS、HTTP、RTP、RTSP、NTP、IGMP、IPv6、UDP、QoS、FTP、SMTP
使用者/主機	最多 32 位用戶 3 個用戶級別：管理員、操作員和一般用戶
客戶	iVMS-4200、Hik連接
瀏覽器	需要外掛程式的即時取景：IE 10、IE 11、 本地服務：Chrome 57.0+、Firefox 52.0+
影像設定與功能	
寬動態範圍	120dB
降噪	≥ 52 dB
日夜切換	日、夜、自動、時間排程
圖像增強	BLC、HLC、3D DNR
圖像參數設定	旋轉模式、飽和度、亮度、對比度、銳度、增益、白平衡，可透過用戶端軟體或網頁瀏覽器進行調整
隱私遮罩	4 個可編程多邊形隱私遮罩
介面	
乙太網介面	1 個 RJ45 10 M/100 M 半/全雙工自動交換
記憶卡	支援最大 512GB 的 microSD 記憶卡（僅 -F 型號）
內置麥克風	支援
事件	
基本事件	移動偵測（支援按指定目標類型觸發警報（人員與車輛））、影像遮擋警報、異常事件警報
聯動	上傳到 FTP/記憶卡（-F）、發送電子郵件、通知監控中心、觸發錄影（-F）、觸發抓圖
規格	
供電	12V DC ±25%（最大 6W）或 PoE（IEEE 802.3af，最大 7.5W）
材質	金屬 / 塑膠
尺寸	Ø121.4 mm × 97.7 mm（Ø4.8" × 3.8"）
包裝尺寸	150 mm × 141 mm（5.9" × 5.9" × 5.6"）
重量	約 550 g（1.2 lb.）
儲存條件	-30 °C 至 60 °C（-22 °F 至 140 °F）濕度 95% 以下（非冷凝）
啟動和運作條件	-30 °C 至 60 °C（-22 °F 至 140 °F）濕度 95% 以下（非冷凝）

※ 以上產品圖片僅供參考，實品請以實物為主 ※